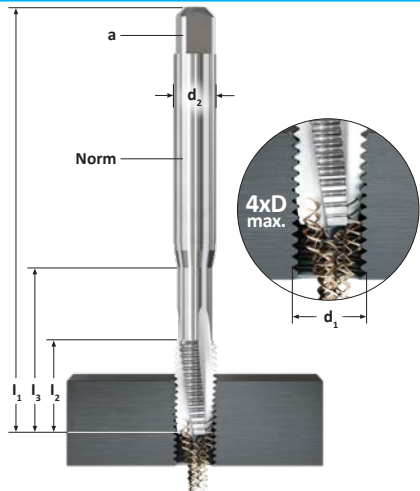


M DIN 13



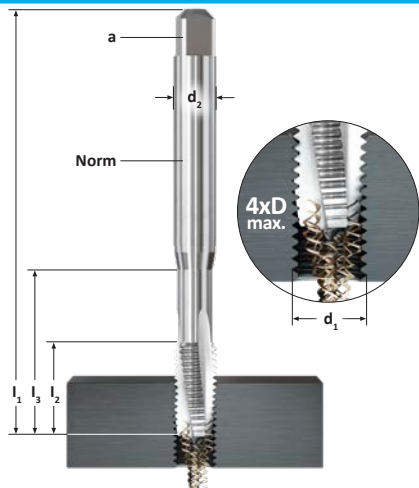
NORIS DL15

TI

NI



OBERFLÄCHE / SURFACE SURFACE / SUPERFICIE										TICN					TICN				
SCHNEIDSTOFF / MATERIAL MATIÈRE / MATERIALE										HSSE					HSSE-PM				
ANSCHNITTFORM / CHAMFER FORM FORME D'ENTRÉE / FORMA D'IMBOCCO										D / 4-5					D / 4-5				
d_1	P		NORM	l_1	l_2	l_3	d_2	a	ISO2X					ISO2X					
M 3	0,5	2,5	DIN 371	56	11	18	3,5	2,7	6504B0096					6507B0076					
M 4	0,7	3,3	DIN 371	63	13	21	4,5	3,4	6504B0097					6507B0077					
M 5	0,8	4,2	DIN 371	70	15	25	6	4,9	6504B0098					6507B0078					
M 6	1	5	DIN 371	80	17	30	6	4,9	6504B0099					6507B0079					
M 8	1,25	6,8	DIN 371	90	20	35	8	6,2	6504B0100					6507B0080					
M 10	1,5	8,5	DIN 371	100	22	39	10	8	6504B0101					6507B0081					
M 12	1,75	10,2	DIN 376	110	24	-	9	7	7504B0537					7507B0529					
M 16	2	14	DIN 376	110	27	-	12	9	7504B0539					7507B0531					
M 20	2,5	17,5	DIN 376	140	32	-	16	12	7504B0541					7507B0532					
M 24	3	21	DIN 376	160	34	-	18	14,5	7504B0543										



OBERFLÄCHE / SURFACE SURFACE / SUPERFICIE										TICN		TICN		
SCHNEIDSTOFF / MATERIAL MATIÈRE / MATERIALE										HSSE		HSSE-PM		
ANSCHNITTFORM / CHAMFER FORM FORME D'ENTRÉE / FORMA D'IMBOCCO										D / 4-5		D / 4-5		
										ISO1X		ISO1X		
MJ	3	x	0,5	2,6	DIN 371	56	11	18	3,5	2,7	6504A1848		6507B0082	
MJ	4	x	0,7	3,4	DIN 371	63	13	21	4,5	3,4	6504A1849		6507B0083	
MJ	5	x	0,8	4,3	DIN 371	70	15	25	6	4,9	6504A1850		6507B0084	
MJ	6	x	1	5,1	DIN 371	80	17	30	6	4,9	6504A1851		6507B0085	
MJ	8	x	1	7,1	DIN 371	90	17	35	8	6,2	6504A1852		6507B0086	
MJ	8	x	1,25	6,9	DIN 371	90	20	35	8	6,2	6504A1854		6507B0088	
MJ	10	x	1,25	8,9	DIN 371	100	18	39	10	8	6504A1853		6507B0087	
										3BX		3BX		
UNJC	NR 4	-	40	2,3	≈ DIN 371	56	11	18	3,5	2,7	6504B0102		6507S0521849	
UNJC	NR 6	-	32	2,85	≈ DIN 371	56	12	20	4	3	6504B0103		6507S0521854	
UNJC	NR 8	-	32	3,5	≈ DIN 371	63	13	21	4,5	3,4	6504B0104		6507S0521857	
UNJC	NR 10	-	24	3,9	≈ DIN 371	70	15	25	6	4,9	6504B0105		6507S0521859	
UNJC	1/4	-	20	5,25	≈ DIN 371	80	17	30	7	5,5	6504B0106		6507S0521860	
UNJC	5/16	-	18	6,7	≈ DIN 371	90	20	35	8	6,2	6504B0107		6507S0087909	
UNJC	3/8	-	16	8,1	≈ DIN 371	100	22	39	10	8	6504B0108			
										3BX		3BX		
UNJF	NR 4	-	48	2,4	≈ DIN 371	56	11	18	3,5	2,7	6504B0109		6507S0521861	
UNJF	NR 6	-	40	3	≈ DIN 371	56	12	20	4	3	6504B0110		6507S0521862	
UNJF	NR 8	-	36	3,55	≈ DIN 371	63	13	21	4,5	3,4	6504B0111		6507S0521864	
UNJF	NR 10	-	32	4,15	≈ DIN 371	70	15	25	6	4,9	6504B0112		6507F0004	
UNJF	1/4	-	28	5,55	≈ DIN 371	80	17	30	7	5,5	6504B0113		6507S0254322	
UNJF	5/16	-	24	7	≈ DIN 371	90	17	35	8	6,2	6504B0114		6507F0003	
UNJF	3/8	-	24	8,6	≈ DIN 371	90	18	35	10	8	6504B0115			